



Pompe à chaleur géothermique Référence GTF

Pour le chauffage ou le refroidissement

Manuel d'utilisation



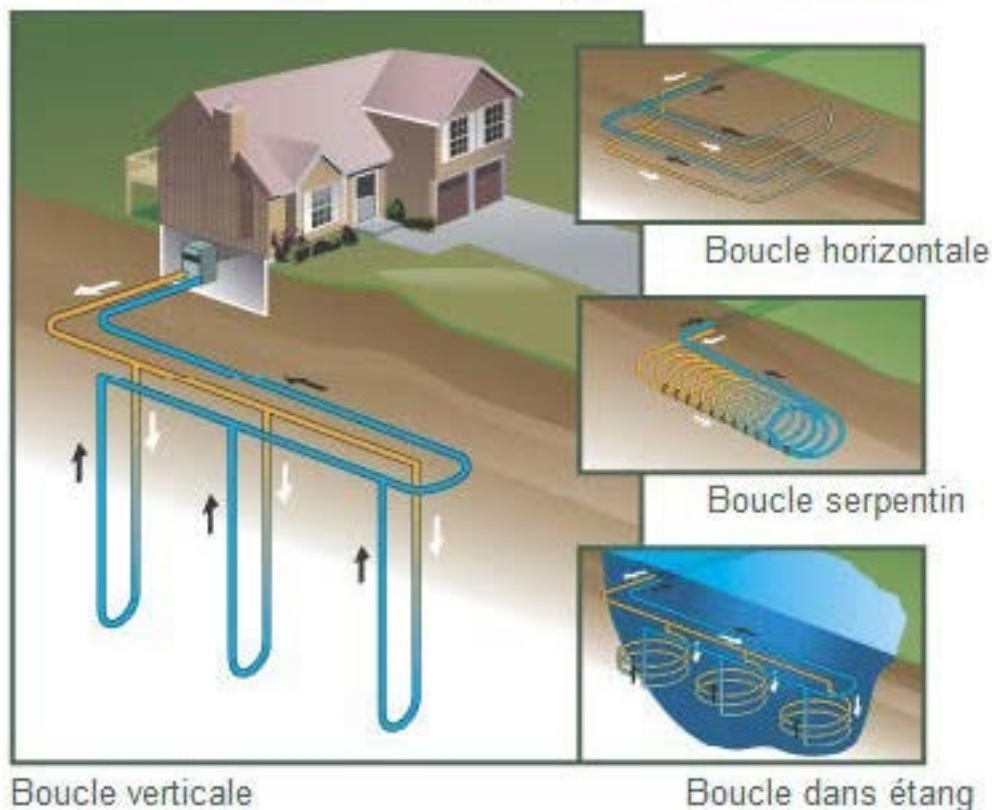
Quelques mots sur le chauffage géothermique.

Le chauffage géothermique est l'utilisation directe de l'énergie géothermique pour les applications de chauffage.

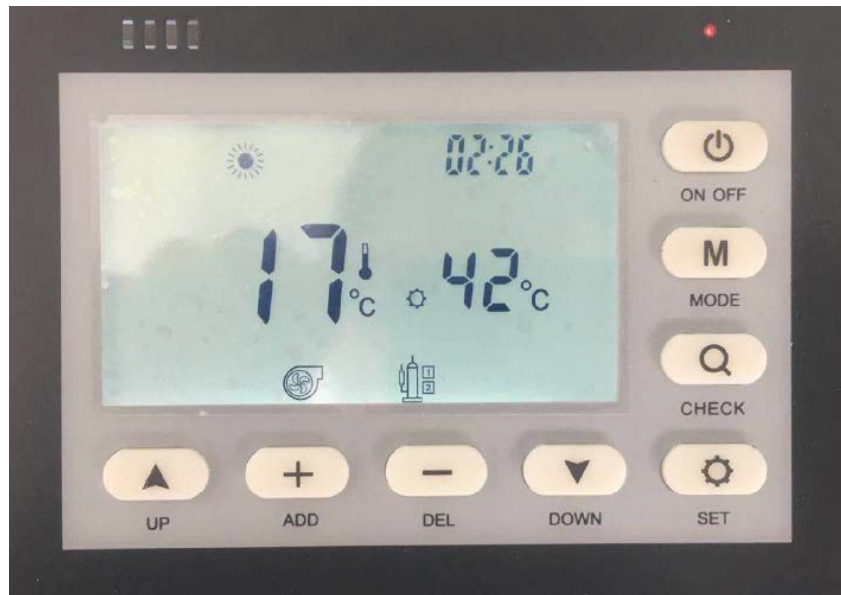
L'énergie géothermique provient de la chaleur retenue dans la Terre depuis la formation originale de la planète. Les pompes à chaleur géothermiques reposent sur un échange d'énergie entre l'air à l'intérieur du bâtiment chauffé et le sol. En dessous de 3 mètres (10 pieds), la température de la terre est assez constante, généralement autour de $\sim 10^{\circ}\text{C}$ ($\sim 50^{\circ}\text{F}$).

Pendant l'été, lorsque la température ambiante du bâtiment dépasse celle du sol de la pompe à chaleur souterraine, la chaleur du bâtiment vers le milieu de transfert (habituellement de l'eau avec de petites quantités d'éthanol ou de glycol) est ensuite pompée à travers des tuyaux étroits dans le sol pour que la chaleur puisse être dissipée dans la terre. Lorsque la température ambiante tombe en dessous de la température du sol, le processus fonctionne en sens inverse. Les pompes à chaleur extraient la chaleur du sol et l'utilisent pour chauffer le bâtiment.

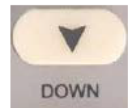
Energie géothermique pour la maison



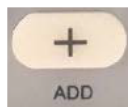
Présentation et fonctionnalités de la télécommande



- Se déplacer vers le haut dans le menu



- Se déplacer vers le bas dans le menu



- Incrémenter la valeur d'un réglage



- Décrémenter la valeur d'un réglage



- Valider un choix dans le menu
- Confirmer un réglage



- Mise en route
- Arrêt



- Menu
- Sélectionner une fonction



- Consulter l'état de la PAC et ses différents réglages actuels sans les modifier.

Mise En/Hors Service

Appuyez sur la touche "On/Off" afin de démarrer l'unité, le témoin lumineux indique l'état de marche. Appuyez de nouveau sur le bouton "On/Off" afin d'arrêter la PAC, le témoin lumineux s'éteint.

Mode de fonctionnement (chauffage ou refroidissement)

Appuyez sur la touche "**mode**", afin de basculer du mode "refroidissement" vers le mode "chauffage".

Le mode "refroidissement" est représenté par un symbole en forme de **flocon de neige**
Le mode "Chauffage" est représenté par un symbole en forme de **soleil**.

Mise En/Hors service programmée

Appuyez sur la touche "**set**" pendant 3 secondes, une pendule va s'afficher, les heures vont clignoter.

Appuyez sur les touches "▽ ou △" afin de sélectionner les heures ou les minutes.

(Lorsque la programmation est activée, un numéro lui est attribué et peut être consulté dans la zone "réglage température")

Appuyez sur les touches "+ ou -" afin de modifier la valeur en cours.

Appuyez sur la touche "**set**" afin de sauvegarder la programmation et sortir du menu programmation.

Réglage de l'horloge

Appuyez sur la touche "**set**" pendant 6 secondes, les heures clignotent.

Appuyez sur la touche "+" ou "-", afin de changer les heures

Appuyez sur la touche "△" pour passer au changement des minutes.

Appuyez sur la touche "+" ou "-" afin de changer les minutes

Appuyez sur la touche "**set**" afin de sauvegarder et terminer.

Réglage de la température

Réglage de la température d'eau froide

Appuyez sur la touche "set"

Le menu **P1** s'affiche, Appuyez sur les touches "+" ou "-" afin de changer la valeur de la température.

Réglage de la température d'eau chaude

Appuyez une nouvelle fois sur la touche "▽ ou △" afin d'accéder au menu **P2**

Appuyez sur les touches "+" ou "-" afin de changer la température de l'eau chaude

Appuyez sur la touche "**set**" pour terminer l'opération.

Tableau de présentation des diverses fonctions.

Fonctions	N° de paramètre affiché sur la télécommande	Réglage Usine	Valeur Maxi.	Valeur Mini.
Température eau froide	P1	12°C	24°C	Limité
Température eau chaude	P2	42°C	60°C	25°C
Contrôle temp. automatique	P3	18°C	35°C	10°C
Contrôle automatique écart temp	P4	2°C	5°C	2°C
Réglages optionnels programmation horaire	P5	0: Combiné 1 seule fois en 24h	1: Circulation Toutes les 24h	0: Combiné 1 seule fois en 24h
Nombre de programmations horaires	P6	5	8	0

Définir et protéger certains paramètres avancés

Appuyez sur le bouton "Set" et maintenez-le enfoncé pendant plus de 10 secondes, ceci ouvre le menu de configuration des paramètres avancés, un mot de passe est requis (55555 par défaut)

Appuyez sur le bouton «CHECK», vous pouvez choisir:

[System function menu] = **menu des fonctions du système**

[Protect temperature and time menu] = **protéger le menu température et heure**

[Password menu] = **menu mot de passe**

Appuyez sur le bouton «△» ou «▽», afin de naviguer dans le menu de configuration.

Appuyez sur le bouton «+» ou «-» afin de modifier le paramètre en cours.

Appuyez sur le bouton «Set» afin d'enregistrer les données et quitter le menu de configuration.

Menu 2

Mot de passe de service confirmer les deux premiers chiffres	S1	Xx
Mot de passe de service confirmer les deux chiffres du milieu	S2	Xx
Mot de passe de service confirmer les deux derniers chiffres	S3	Xx

Après le menu S3, veuillez appuyer sur le bouton "CHECK" (icône de la loupe), si le mot de passe est conforme au mot de passe de réparation, il sera possible d'entrer, comme déjà décrit dans le formulaire 3 (modification du mot de passe de maintenance) ou si le mot de passe correspond au mot de passe usine, il sera possible de modifier le mot de passe usine.

Si le mot de passe entré est incorrect, [S1] sera affiché, il faudra entrer un nouveau mot de passe pour continuer à modifier le mot de passe de maintenance: si vous ne souhaitez pas modifier le mot de passe, appuyer à nouveau sur le bouton "MODE" pour entrer directement dans le menu 4.

Modifier le mot de passe de maintenance:

Menu 3

Modifier les deux premiers chiffres du mot de passe de maintenance	A1	Xx
Modifier les deux chiffres du milieu du mot de passe de maintenance	A2	Xx
Modifier les deux derniers chiffres du mot de passe de maintenance	A3	Xx
Reconfirmer les deux premiers chiffres du mot de passe	A4	Xx
Reconfirmer les deux chiffres du milieu du mot de passe de maintenance	A5	Xx
Reconfirmer les deux derniers chiffres du mot de passe de maintenance	A6	Xx

Le mot de passe par défaut est : 555555

Lorsque le réglage est terminé, veuillez appuyer sur le bouton "MODE", entrez le mot de passe modifié, si celui-ci est correct, il sera effacé et vous serez en mesure d'accéder au menu suivant, ce qui signifie que le mot de passe a été modifié avec succès.

Si [A1] s'affiche, veuillez entrer le mot de passe initial pour être en mesure de le modifier de nouveau.

Modifier le mot de passe usine

Modifier les deux premiers chiffres du mot de passe de maintenance	A7	Xx
Modifier les deux chiffres du milieu du mot de passe de maintenance	A8	Xx
Modifier les deux derniers chiffres du mot de passe de maintenance	A9	Xx
Reconfirmer les deux premiers chiffres du mot de passe	AA	Xx
Reconfirmer les deux chiffres du milieu du mot de passe de maintenance	Ab	Xx
Reconfirmer les deux derniers chiffres du mot de passe de maintenance	AC	Xx
Protection horloge	Ad	00

Mot de passe usine par défaut: **654321**

Lorsque vous avez terminé

Veillez appuyer sur le bouton de configuration pour saisir le mot de passe modifié, il disparaît et vous serez en mesure d'accéder au menu suivant, cela signifie que le mot de passe a été modifié avec succès.

Dans le cas contraire l'écran affichera [A1] en cas d'erreur et vous devrez saisir le mot de passe initial afin de pouvoir le modifier de nouveau.

Paramètres du système

Menu 4

Nom du réglage	No.	Par défaut	01	00
Mode de fonctionnement	b0	Mode de fonctionnement PAC	0= type pompe à chaleur 1= Pompe à chaleur production froid uniquement 2= Pompe à chaleur production chauffage uniquement 3= Mode automatique	
Méthode transformation PAC	b2	Vanne 4 voies	Type manuel	Vanne 4 voies
Méthode circulateur externe	b3	En continu	Arrêt	Arrêt
Contrôle de temp.	b4	0(0-2)	0= Température d'eau tuyau principale 1= Température d'eau départ de pompe à chaleur 2= Température d'eau retour de Pompe à chaleur	
Affichage phase décimal	b5	0	1= Afficher	0= Ne pas afficher
Vilebrequin mode chauffage	b6	Indépendant	Partage	Indépendant
Conversion mode opératoire	b7	Non autorisé	Autorisé	Non autorisé
Sauvegarder le mode de fonctionnement avant coupure de courant	b8	Sauvegarder	Sauvegarder	Ne pas sauvegarder
Protection de phase.	b9	Protection activée	Protection activée	Protection désactivée
Débitmètre , position de l'interrupteur	BA	PAC	Autre	PAC
Nombre de modules	Bb	1(1-8)		
Modifier cycle	Bc	4(2-30)		
Limite basse température d'eau froide	Bd	10(-19~20)		

T° Point de consigne				
Réglage T° chauffage limite haute (valeur)	bE	50(40-80)		
Ecart T° d'eau	bF	0(-10 à +10)	Pas d'écart possible si l'antigel	
Vérifier selection soupape	bH	No	Avec clapet anti-retour	Sans clapet anti-retour
Résistance électrique température ambiante	bP	12°C	30°C	-10°C
Protection externe de phase	bL	0	1= Activé	0= Non utilisé

Note:

Protection des phases:

Lorsque la connexion externe et la carte intégrée sont activées, la connexion externe est effective et le blindage automatique de la carte est prioritaire sur la connexion externe.

Remarque : Lorsque la fonction B2 est sur "type manuel", la fonction bH est fixe sur le réglage "sans clapet anti-retour"

Paramètres horloge et protection de la température

Menu 5

Paramètres	No. à l'écran	Par défaut	maxi.	mini.
Protection surchauffe eau froide	C0	63°C	80°C	50°C
Protection température d'eau en sortie de PAC trop basse (eau froide)	C1	4°C	10°C	2°C
Protection surchauffe eau chaude en sortie de PAC	C2	52°C	90°C	40°C
Protection T° d'eau chaude trop basse	C3	4°C	10°C	-25°C
Protection écart de température trop élevé entre le retour et la sortie de PAC	C4	10°C	15°C	2°C
Protection écart de température d'eau trop élevé intérieur/extérieur	C5	10°C	15°C	2°C
T° Enclenchement Chauffage électrique	C6	5°C	8°C	-2°C
T° Enclenchement antigel compresseur	C7	3°C	8°C	-2°C
Ecart transfert de T° de l'évaporateur	C8	35(*0.1)	40(*0.1)	30(*0.1)
Température d'échappement du compresseur	C9	110°C	125°C	100°C
Démarrage du compresseur	CA	3 minutes	15 minutes	3 minutes
Demande temps de fonctionnement compresseur	Cb	3 minutes	10 minutes	1 minute
Durée de la détection protection basse tension	CC	3 minutes	60 minutes	0 minute

Durée d'ouverture circulateur externe	Cd	2 minutes	4 minutes	1 minute
Changer durée de confirmation	CE	3 secondes	10 secondes	3 secondes
Durée détection continue commutateur débit d'eau	CF	10 secondes	60 secondes	1 seconde

Remarque:

Lorsque la consigne de température en mode refroidissement est inférieure à 8°C, la valeur de protection contenue dans [C1] ne sera pas observée.

Paramètres	No.	Réglage usine	Maxi.	Mini.
Détendeur électronique (pas)	d0	500 pas	500 pas	480 pas
Sélection du détendeur électronique	d1	Automatique	0= Pas de détendeur électronique 1= Manuel 2= Automatique	
Méthode du détendeur électronique	d2	Contrôle de température	0= Contrôle de la température au tuyau 1= Température d'eau 2= Contrôle température externe	
Ouverture minimale de la vanne principale	d3	10	60	2
Augmentation de l'ouverture du point de température de l'échappement, lors du refroidissement.	d4	95°C	110°C	70°C
Lors du chauffage, l'ouverture n'augmente que le point de température de l'échappement.	d5	95°C	110°C	70°C
Durée du maintien de l'ouverture	d6	180s	199s	10s
1# Régler manuellement l'ouverture de la vanne	d7	60	125	0
2# Régler manuellement l'ouverture de la vanne	d8	60	125	0
3# Régler manuellement l'ouverture de la vanne	d9	60	125	0
4# Régler manuellement l'ouverture de la vanne	dA	60	125	0
Réfrigération, 1ère ouverture 1	db	80	125	1

Réfrigération, ouverture initiale 2	dC	75	125	1
Réfrigération, ouverture initiale 3	dd	70	125	1
Réfrigération, ouverture initiale 4	dE	60	125	1
Réfrigération, ouverture initiale conversion de température 1	dF	40°C	50°C	0°C
Réfrigération, ouverture initiale conversion de température 2	dH	25°C	50°C	0°C
Réfrigération, ouverture initiale conversion de température 3	dP	10°C	50°C	0°C

Remarque: Lorsque [b2] est sur type manuel, [d2] = Protection contrôle température d'eau

Paramètre 2 du détendeur électronique du circuit principal (le nombre réel d'étapes correspond à la valeur affichée x4 pas) Tableau 7.

Paramètre	No.	Réglage usine	MAX	MIN
Modification cycle vanne de refroidissement	E0	30s	199S	10S
Surchauffe de refroidissement température de transformation 1	E1	39°C	50°C	5°C
Surchauffe de refroidissement température de transformation 2	E2	25°C	50°C	5°C
Consigne de température Surchauffe refroidissement 1	E3	2°C	30°C	-30°C
Consigne de température Surchauffe refroidissement 2	E4	3°C	30°C	-30°C
Consigne de température Surchauffe refroidissement 3	E5	4°C	30°C	-30°C
Chauffage ouverture initiale 1	E6	80	125	1
Chauffage ouverture initiale 2	E7	75	125	1
Chauffage ouverture initiale 3	E8	70	125	1
Chauffage ouverture initiale 4	E9	60	125	1
Chauffage ouverture initiale Température de conversion 1	EA	25°C	40°C	-20°C
Chauffage ouverture initiale Température de conversion 2	Eb	5°C	40°C	-20°C
Chauffage ouverture initiale Température de conversion 3	EC	-15°C	40°C	-20°C
Réglage cycle vanne chauffage	Ed	30S	199S	10S
Surchauffe chauffage température de conversion 1	EE	5°C	50°C	-30°C
Surchauffe chauffage température de conversion 2	EF	-5°C	50°C	-30°C
Consigne de température surchauffe chauffage 1	EH	2°C	30°C	-30°C
Consigne de température surchauffe chauffage 2	EP	3°C	30°C	-30°C
Consigne de température surchauffe chauffage 3	EL	4°C	30°C	-30°C

Paramètres de pulvérisation augmentant l'enthalpie - Tableau 8

Paramètre	No.	Réglage usine	MAX	MIN
Accélérateur gaz froid	F0	1= Accél.gaz froid	1= Accél.gaz froid	0= Vaporisateur
Accélérateur de gaz plus froid. Température de départ	F1	15°C	45°C	-35°C
Accélérateur de gaz plus froid. Ecart température de démarrage	F2	30°C	50°C	15°C
Ecart de température retour du gaz froid	F3	15°C	30°C	1°C
Accélérateur de gaz froid. température démarrage de l'échappement	F4	95°C	130°C	60°C
Temp. retour de gaz froid	F5	10°C	50°C	1°C
Type de vanne 4 voies	F6	A de l'électricité si chauffage	A de l'électricité si chauffage	A de l'électricité si refroidissement
Démarrage vanne 4 voies	F7	0S	Démarrage 15 à 0s avant compresseur	Démarrage 1 à 15s après compresseur
Retard de vérification Surintensité	F8	5S	15S	2S
1# valeur de protection contre les surintensités du compresseur	F9	99A	99A (=99Protection)	5A
2# valeur de protection contre les surintensités du compresseur	FA	99A	99A (=99Protection)	5A
3# valeur de protection contre les surintensités du compresseur	Fb	99A	99A (=99Protection)	5A
4# valeur de protection contre les surintensités du compresseur	FC	99A	99A (=99Protection)	5A
1# valeur de réglage surintensité	Fd	0	5A	-5A
2# valeur de réglage surintensité	FE	0	5A	-5A
3# valeur de réglage surintensité	FF	0	5A	-5A
4# valeur de réglage surintensité	FH	0	5A	-5A

Paramètres supplémentaires - Tableau 9

Paramètre	No.	Réglage usine	MAX	MIN
Modèle 1 Quantité compresseur	H0	1(0-2)		
Modèle 2 Quantité compresseur	H1	1(0-2)		
Modèle 3 Quantité compresseur	H2	1(0-2)		
Modèle 4 Quantité compresseur	H3	1(0-2)		

Modèle 5 Quantité compresseur	H4	1(0-2)		
Modèle 6 Quantité compresseur	H5	1(0-2)		
Modèle 7 Quantité compresseur	II6	1(0-2)		
Modèle 8 Quantité compresseur	H7	1(0-2)		
Ecart de température retour compresseur	H8	2 (2-9)		

Carte mère, carte de contrôle principale, présentations des diverses fonctions

Tableau 10

Désignation	No.	Connecteur n°	Fonction	Définition	Note
Entrées Analogiques	1	I33	Température d'eau	Plage de températures selectionnables -30~80°C	L=5m
	2	I34	Température ambiante	Plage de températures selectionnables -30~80°C	L=2m
	3	I41	Température sortie d'eau (b2= 1 lorsque chauffage)	Plage de températures selectionnables -30~80°C	L=5m
	4	I42	Température sortie d'eau Température retour d'eau (b2 = 1 lorsque chauffage)	Plage de températures selectionnables -30~80°C	L=5m
	5	I43	Température extérieure retour d'eau	Plage de températures selectionnables -30~80°C	L=5m
	6	I44	Température d'eau extérieure (b2 = 1 lorsque chauffage)	Plage de températures selectionnables -30~80°C	L=5m
	7	I51	Amortir 1	Plage de températures selectionnables -30~80°C	L=2m
	8	I52	Amortir 2	Plage de températures selectionnables -30~80°C	L=2m
	9	I53	Température échappement 1	Plage de températures selectionnables 0~130°C(50K)	L=1m
	10	I54	Température échappement 2	Plage de températures selectionnables 0~130°C(50K)	L=1m

	11	I61	Température interne 1	Plage de températures sélectionnables -30~80°C	L=2m
	12	I62	Température interne 2	Plage de températures sélectionnables -30~80°C	L=2m
	13	I63	Température externe 1	Plage de températures sélectionnables -30~80°C	L=2m
	14	I64	Température externe 2	Plage de températures sélectionnables -30~80°C	L=2m
	15	I21	Contrôle de surintensité 1	Plage de tensions sélectionnables : 3~99A	La protection contre la surintensité est annulée lorsque la valeur est fixée à 99
	16	I22	Contrôle de surintensité 2	Plage de tensions sélectionnables : 3~99A	
N°Entrée	1	I01	Ventilo-convecteurs connecté	Entrée signal contact sec	Généralement fermé
	2	I02	Entrée interrupteur de débit d'eau	Entrée signal contact sec	
	3	I03	Interrupteur antigel	Entrée signal contact sec	
	4	I04	Interrupteur de débit d'eau	Entrée signal contact sec	
	5	I11	Haute pression 1	Entrée signal contact sec	
	6	I12	Haute pression 2	Entrée signal contact sec	
	7	I13	Basse pression 1	Entrée signal contact sec	
	8	I14	Basse pression 2	Entrée signal contact sec	
	9	I23	1# Surintensité	Entrée signal contact sec	
	10	I24	2# Surintensité	Entrée signal contact sec	
	11	I31	Protection de phase	Entrée signal contact sec	
N°Entrée	1	O01	Entrée circulateur	220VAC/5A	
	2	O02	Résistance électrique	220VAC/5A	
	3	O03	Compresseur 1#	220VAC/5A	
	4	O04	Compresseur 2#	220VAC/5A	
	5	O05	Vanne 4 voies	220VAC/5A	

	6	O11	Sortie circulateur	220VAC/5A	
	7	O12	1 # Accélérateur gaz froid	220VAC/5A	
	8	O13	2 # Accélérateur gaz froid	220VAC/5A	
	9	O14	Avertissement	220VAC/5A	
	10	O21	1 # Chauffage compresseur	220VAC/5A	
	11	O22	2 # Chauffage compresseur	220VAC/5A	
Autres	1	EV1	Vanne électrique du système principal 1	Câble 5/6 fils	
	2	EV2	Vanne électrique du système principal 2	Câble 5/6 fils	
Signal	1	Connecteur câble de signal	7.5m Livré en standard avec fil à quatre cœurs. L'allongement doit être changé à 0.5 ~ 1mm ²		
		Type de connecteur	Deux cœurs , diamètre de câble recommandé: 0.5~1mm ²		

Note (voir page suivante pour une explication plus détaillée):

1. Lorsque la valeur de la fonction [**Temperature control object b4 (default 0)**] n'est pas de "0", le blindage de la sonde de température d'eau est défectueux et peut être laissé déconnectée.
2. Lorsque la valeur de la fonction [**Heat pump conversion mode b2 (default 0)**] est de 1 "manual type" et lorsque la machine est en mode chauffage, l'eau interne de l'entrée de PAC et l'eau externe de sortie de PAC sont échangées avec l'eau extérieure de retour de PAC. Le blindage de la sonde de température de sortie de PAC est défectueux.
3. Lorsque la valeur de la fonction [**Water flow switch position bA (default 0)**] est de 0 "on the unit" et que la valeur [**heat pump conversion mode b2 (default 0)**] est sur 1 "manual" et que la machine produit de l'eau chaude, les commutateurs de débit d'eau sont inversés.
4. Lorsque la valeur de la fonction [**Electronic expansion valve mode d2 (default 0)**] est de 1 "water temperature control", le blindage des sondes de température internes et externes est défectueux.
Lorsque la valeur de la fonction [**Electronic expansion valve mode d2 (default 0)**] est de 2 "outer temperature control", Le blindage de la sonde de température du tuyau interne, externe et d'aspiration est défectueux.
Lorsque la valeur de la fonction [**Electronic expansion valve selection d1 (default 2)**] n'est pas de 2 "Auto", Le blindage de la sonde de température du tuyau interne, externe et d'aspiration est défectueux.
5. Lorsque la valeur de la fonction [**Check valve selection bH (default 0)**] est de 1 "Check valve exists", le blindage de la sonde de température du tuyau externe est défectueux.

Paramétrages des cavaliers (Switch) 1, 2, 3 sur la carte électronique (No. 4 est inopérant)

Réglages: ON=1 / OFF=0

Tableau 11 ci-dessous

Switch 1	Switch 2	Switch 3	Adresse	Code du panneau de contrôle
OFF	OFF	OFF	000	1#module principal)
OFF	OFF	ON	001	2# module
OFF	ON	OFF	010	3# module
OFF	ON	ON	011	4# module
ON	OFF	OFF	100	5# module
ON	OFF	ON	101	6# module
ON	ON	OFF	110	7# module
ON	ON	ON	111	8# module

Explication détaillée des diverses fonctions.

1. Contrôle de la température (*Temperature control object*)

[Temperature control object b4 (default 0)] = 0

Cette fonction agit sur le contrôle de la température d'eau du tuyau principal

[Temperature control object b4 (default 0)] = 1

Cette fonction contrôle la température de sortie d'eau du module 1#

[Temperature control object b4 (default 0)] = 2

Cette fonction contrôle la température d'entrée d'eau du module 1#.

2. Mode de fonctionnement (*Operation mode selection*)

Deux modes de fonctionnement sont disponibles: Chauffage ou Refroidissement.

Lorsque le mode [**Operation mode b0 (default 0)**] est sur "0", le mode de fonctionnement peut être basculé soit sur chauffage soit sur refroidissement.

Lorsque le mode [**Operation mode b0 (default 0)**] est sur "1", le mode de fonctionnement est basculé sur refroidissement.

Lorsque le mode [**Operation Mode b0 (default 0)**] est sur "2", le mode de fonctionnement est basculé sur chauffage.

Lorsque le mode [**Operation Mode b0 (default 0)**] est sur "3", le basculement entre les modes de fonctionnement (chauffage ou refroidissement) peut s'effectuer automatiquement selon la température extérieure.

Lorsque le mode [**Operation Mode Conversion b7 (default 0)**] est sur "1", le basculement entre le mode chauffage ou refroidissement peut être sélectionné lorsque la PAC est en fonctionnement ou à l'arrêt, sinon, le basculement s'effectuera uniquement PAC éteinte.

3. Sélection du mode de fonctionnement de la PAC

Lorsque le mode [**Heat pump conversion mode b2 (default 0)**] est sur "0", la machine basculera en mode chauffage via la vanne 4 voies.

La fonction "**I51**" est définie en tant que sonde interne de température de la sortie d'eau.

La fonction "**I52**" est définie en tant que sonde interne de température de retour d'eau.

La fonction "**I53**" est définie en tant que sonde externe de température d'eau.

La fonction "**I54**" est définie en tant que sonde externe de température de retour d'eau.

Lorsque le mode [**heat pump conversion mode b2 (default 0)**] est sur "1", le sens de chauffe de la PAC doit être changé manuellement.

En mode refroidissement:

I51 est défini en tant que sonde interne de température de température d'eau.

I52 est défini en tant que sonde interne de retour de température d'eau.

I53 est défini en tant que sonde de température extérieure de retour d'eau.

I54 est défini en tant que sonde externe de retour de température d'eau.

En mode chauffage:

I51 est défini en tant que sonde de température extérieure.

I52 est défini en tant que sonde externe de retour de température d'eau.

I53 est défini en tant que sonde interne de retour de température d'eau.

I54 est défini en tant que sonde interne de retour de température d'eau.

Lorsque le mode [**Heat pump conversion mode b2 (default 0)**] est positionné sur "1" et que le mode [**Water flow switch position bA (default 0)**] est positionné sur 0 "**on the unit**", **I02** est défini en tant qu'interrupteur de débit d'eau externe et **I04** est défini en tant qu'interrupteur de débit d'eau interne, sinon **I02** est défini en tant qu'interrupteur de débit d'eau interne, **I04** est défini en tant qu'interrupteur de débit d'eau externe.

4. Fonctionnement en cascade (*Connexion possible uniquement sur le module électronique principal*) Lorsque la télécommande est éteinte: La fonction est activée

Lorsque la télécommande est allumée: La fonction est désactivée

5. Mémorisation de l'état de fonctionnement lors d'une coupure de secteur

Lorsque le paramètre [**Working State Power-off Retention b8 (default 1)**] est positionné sur "1", le dernier état de fonctionnement connu de la PAC sera mémorisé et restauré lors du rétablissement du courant électrique, sinon la pompe à chaleur restera éteinte lors du rétablissement du courant électrique.

6. Sélection de la fonction du commutateur de synchronisation via l'opérateur.

Vous pouvez choisir la synchronisation activée, la synchronisation désactivée, la synchronisation combinée et la synchronisation par cycle. La synchronisation combinée est établie une fois toutes les 24 heures, et la synchronisation cyclique est toujours établie.

7. Protection de phase.

Lorsque la sélection de protection de phase [**Phase protection selection b9(default 1)**] est positionnée sur "1", la fonction de perte de phase et de protection contre l'inversion de phase est activée, sinon elle est désactivée.

Lorsque la fonction [**External phase protection bL (default 0)**] (protection de phase externe) est positionnée sur "1 (start)", l'interface de protection de phase de la carte mère est isolée.

Lorsque la fonction [**External phase protection bL (default 0)**] (protection de phase externe) est réglée sur "0 (non utilisé)", l'interface de protection de phase de la carte mère n'est pas isolée.

8. Température d'eau, capteur de compensation de température.

Dans certaines applications spéciales, si le câble du capteur est trop long ou est limité par la position d'installation, il est nécessaire de compenser et de corriger la température mesurée par le capteur.

Cette fonction peut être réalisée en modifiant le paramètre [**Water temperature compensation bF (default 0)**]. Le température ne pourra être compensée pendant le fonctionnement de l'antigel.

9. Protection contre une température excessivement élevée de la sortie d'eau froide.

Lorsque la PAC est en mode refroidissement et que la température de sortie d'eau est supérieure à la consigne définie dans la fonction [**Refrigeration outgoing water temperature too high protection C0 (par défaut 63)**] il est impératif d'arrêter l'unité/compresseur.

10. Protection antigel en mode refroidissement.

Pendant le fonctionnement en mode refroidissement, et afin d'éviter que l'eau en circulation ne gèle, la gestion électronique de la PAC active la protection antigel selon la température définie dans le paramètre "température antigel". L'eau effluente interne active la fonction antigel selon la fonction [**Refrigeration internal water temperature is too low protection C1 (par défaut 4)**].

L'antigel de l'échangeur est activé par l'interrupteur d'antigel.

Lorsque la température de sortie d'eau froide du mode refroidissement telle que définie dans les réglages est inférieure à 8 degrés, il n'y a pas de protection antigel.

11. Protection contre une température excessivement élevée de la sortie d'eau lors de la production d'eau chaude. Lorsque la température d'eau chaude en sortie de PAC dépasse la température de consigne telle qu'indiquée dans le paramètre [**Excessive water outlet temperature protection in heating C2 (Valeur par défaut 52)**], La protection est activée et le compresseur s'arrête.

12. Protection antigel pour le chauffage. Afin d'éviter le gel de l'eau présente dans le circuit de chauffage, la fonction antigel est activée en accord avec la valeur contenue dans la fonction [**heating outgoing water temperature too low protection C3 (Valeur par défaut 4)**].

13. Protection due à un écart de température insuffisant.

Lorsque la pompe à chaleur est en service pendant une certaine période de temps (en mode chauffage ou refroidissement) et que l'écart de température entre le retour et la sortie de PAC est supérieur à la valeur indiquée dans la fonction [**Internal return water temperature difference protection C4 (défaut 10)**] et [**Outgoing return water temperature difference protection C5 (défaut 10)**], la pompe à chaleur active une protection contre l'insuffisance d'écart de température.

14. Protection antigel hivernale.

Afin d'éviter le gel de l'eau de circulation en hiver, la pompe à chaleur exécute la protection antigel telle que définie dans les paramètres [**electric heating enter antifreeze temperature C6 (défaut 5)**] et [**compressor enter antifreeze temperature C7 (défaut 3)**]. Le système est équipé de deux niveaux de protection antigel.

Le premier niveau de protection active le circulateur et le chauffage auxiliaire si présent [C6].

Le second niveau de protection active le mécanisme de compression afin de chauffer l'eau de circulation de chauffage [C7].

15. Fonctionnement du compresseur et protection contre le retard d'arrêt.

Afin de protéger le compresseur, lorsque celui-ci est à l'arrêt, il doit respecter un temps d'inactivité en minutes tel que défini dans le paramètre [**Compressor start protection CA (défaut 3)**] avant de pouvoir redémarrer à nouveau.

Lorsque le compresseur fonctionne normalement, il s'arrêtera automatiquement après un nombre de minutes définies dans le paramètre [**Compressor running time Cb (défaut 3)**] sauf en cas d'erreur ou en cas d'arrêt de la part de l'utilisateur.

16. Protection contre les surcharges du compresseur.

Lorsque l'interrupteur de surcharge est déconnecté pendant un nombre de secondes définies dans

[**switch confirmation time CE (défaut 3)**] la protection correspondante du compresseur sera désactivée et verrouillée, et le défaut sera résolu en arrêtant la machine.

17. Protection contre la haute pression du compresseur.

Lorsque le compresseur s'arrête pour cause de haute pression (le pressostat haute pression est déconnecté durant le nombre de secondes définies dans le paramètre [**switch confirmation time CE (défaut 3)**] et ce, dans un interval de 3 fois en une heure. Le compresseur se met en état de protection et son démarrage est retardé jusqu'à ce que la haute pression redescende à sa valeur par défaut. Si le compresseur se place en état de haute pression plus de trois fois en une heure, l'appareil verrouillera le défaut, et le compresseur correspondant ne sera plus autorisé à redémarrer, peu importe que la pression revienne ou pas à la normale.

18. Protection contre la basse pression du compresseur.

Après la mise sous tension de l'unité, le pressostat basse pression est détecté. Si le pressostat basse pression est déconnecté, l'unité verrouille le défaut basse pression et le compresseur correspondant ne démarre plus, que le pressostat basse pression soit réinitialisé ou non. Il est nécessaire d'éteindre l'appareil pour effacer le défaut.

Protection basse pression (le pressostat basse pression commence à détecter après le démarrage du compresseur pendant le nombre de minutes définies dans le paramètre **〔shielding low pressure detection time CC (par défaut 3)〕** et si le commutateur est déconnecté pendant le nombre de secondes définies dans le paramètre **〔switch confirmation time CE (par défaut 3)〕** plus de trois fois en une heure, le compresseur passe en état de protection. Après le rétablissement de la basse pression, le compresseur redémarre avec un retard de X minutes comme définies dans le paramètre **[CA]**. Lorsque le défaut se produit plus de trois fois en une heure, l'appareil verrouillera le défaut et le compresseur correspondant ne redémarrera pas peu importe que le pressostat basse pression soit réinitialisé ou pas. Il faut éteindre l'appareil pour effacer le défaut.

19. Protection interne du commutateur de débit d'eau.

Lorsque la pompe à eau interne a fonctionné pendant 30 secondes, le contrôleur continue sa détection pendant une durée en secondes définie par le paramètre **〔Water flow switch continuous detection time CF (par défaut 10)〕**. Une fois ce délai dépassé, le commutateur de débit d'eau est déconnecté.

20. Protection du commutateur de débit d'eau externe.

Lorsque le circulateur externe fonctionne pendant un nombre de minutes défini dans le paramètre **[outer water pump on time Cd (défaut 2)]** la pompe à chaleur continue de fonctionner pendant le nombre de secondes définies dans le paramètre **[Water flow switch continuous detection time CF (default 10)]**. Passé ce délai, le débitmètre est déconnecté.

21. Protection contre les surintensités du compresseur.

Lorsque le compresseur démarre après un nombre de secondes définies dans le paramètre **[over-current detection delay F8 (défaut 5)]** et si la tension du compresseur est supérieure à la valeur définie dans le paramètre **[compressor over-current protection value]** ou qu'il n'y a aucune tension et que cette situation se répète à trois reprises en une heure, le compresseur se met en état de protection.

Le compresseur observera un retard avant de redémarrer. Si la protection est activée plus de trois fois en une heure, la pompe à chaleur verrouillera le défaut et le compresseur correspondant ne sera plus autorisé à redémarrer.

La valeur de protection du courant du compresseur est basée sur une valeur minimale qui n'est pas protégée pendant le fonctionnement normal, et le réglage de la marge est augmenté de manière appropriée. Lorsque cette valeur est égale à 99, cette fonction est annulée.

Si le courant de fonctionnement normal est inférieur à 3A, il est recommandé d'augmenter le nombre d'enroulements afin d'augmenter la valeur du courant de détection. (Valeur de détection final = courant x nombre d'enroulements.)

22. Correction de la compensation du courant du compresseur

S'il est nécessaire de compenser le courant du compresseur, la manipulation peut être réalisée en modifiant les paramètres.

23. Protection contre les hautes températures de l'échappement du compresseur

Lorsque la température de l'échappement est supérieure à la valeur définie dans le paramètre [**compressor exhaust temperature C9** (par défaut 110)] et que la situation se répète plus de trois fois en une heure, le compresseur sera en état de protection et le démarrage du compresseur sera retardé après un nombre de minutes définies par le paramètre [**Compressor start protection CA** (par défaut 3)] Si la situation se répète plus de trois fois en une heure, la pompe à chaleur verrouille le défaut et le compresseur correspondant ne sera plus autorisé à redémarrer.

24. Démarrage par séquence

Dans l'unité principale se trouvent de nombreux équipements électriques de forte puissance, tels que des compresseurs, circulateurs etc.,

Afin d'éviter l'impact du démarrage et de l'arrêt de ces appareils de forte puissance sur le réseau électrique, la pompe à chaleur contrôle leur démarrage et leur arrêt selon une séquence définie.

25. Opération d'équilibre de l'utilisation du compresseur

Pendant le fonctionnement de la machine modulaire, les compresseurs doivent être démarrés et arrêtés en séquence afin d'atteindre l'équilibre de la durée de fonctionnement de tous les compresseurs en fonction du premier démarrage et d'arrêt.

Méthode de CONTROLE

1. Mode réfrigération

Sélectionnez le mode refroidissement ([**four-way valve model F6 (par défaut 1)**] = 0)

2. Mode chauffage

Sélectionnez le mode chauffage ([**four-way valve model F6 (par défaut 1)**] = 1)

Logique du contrôle automatique :

Température ambiante \geq [automatic control temperature P3 (default 18)] + [automatic differential temperature P4 (par défaut 2)], passage en mode réfrigération ;

Température ambiante \leq [automatic control temperature P3 (par défaut 18)], passage en mode chauffage;

[Automatic temperature control P3 (défaut 18)] < température ambiante < [automatic temperature control P3 (défaut 18)] + [Automatic hysteresis temperature P4 (défaut 2)].

3. Fonctionnement du circulateur externe (installation en cascade)

En fonctionnement en cascade, si un seul circulateur est connecté, celui-ci est contrôlé par la pompe à chaleur principale. Si plusieurs circulateurs sont installés, ils seront contrôlés individuellement par chaque pompe à chaleur.

4. Fonctionnement du chauffage électrique

Il fonctionne uniquement en mode chauffage, et lorsque la température extérieure est inférieure à la valeur définie dans le paramètre [**electric heating ambient temperature bP** (défaut 12)].

Il fonctionne de la manière suivante :

$5^{\circ}\text{C} \leq \text{TS-TI}$ = Chauffage électrique activé

$5^{\circ}\text{C} > \text{TS-TI} \geq 3^{\circ}\text{C}$, Chauffage maintenu

$\text{TS-TI} < 3^{\circ}\text{C}$ = Arrêt du chauffage électrique.

5. Antigel Automatique

Afin d'éviter le gel de la tuyauterie, du circulateur et autres organes de l'appareil durant l'hiver, la pompe à chaleur active automatiquement la fonction antigel si les conditions suivantes sont rencontrées.

(1) La température extérieure

Lorsque la température extérieure est inférieure à 10°C l'antigel automatique est activé.

(2) La température d'eau en retour et départ de PAC

Lorsque la température de départ et de retour de PAC correspond à celle indiquée dans le paramètre <[**electric heating enters the antifreeze temperature C6 (défaut 5)**], le circulateur et le chauffage sont activés et lorsque la température d'eau de retour et de sortie est ≥ 10 °C, le chauffage du circulateur est désactivé.

(3) Lorsque la température d'eau en retour de PAC ou la température d'eau en sortie de PAC correspond à la valeur indiquée dans le paramètre <[**the compressor enters the antifreeze temperature C7 (défaut 3)**], le circulateur est activé et la pompe à chaleur démarre automatiquement jusqu'à ce que la température d'eau en retour de PAC atteigne une température de ≥ 10 °C. Une fois cette température atteinte, la pompe à chaleur s'arrête et reste en état de veille.

6. Installation modulaire et paramétrage de plusieurs unités en cascades.

Lorsque toutes les surcharges sont désactivées

La fonction ([**Standby water pump mode b3 (défaut 0)**] = 0) s'effectue sans l'arrêt du circulateur
La fonction ([**Standby water pump mode b3 (défaut 0)**] = 1) s'effectue sans l'arrêt du circulateur

Le circulateur est activé après le démarrage de l'unité puis le circulateur s'arrête une minute après l'arrêt de l'unité. Tous les modules sont protégés par le débitmètre puis le circulateur est arrêté.

6.1 Système intelligent flou (*Fuzzy control*)

Lorsque le paramètre [**adjustable mode b1 (défaut 0)**] est défini sur "1", il fonctionne en rapport avec le mode de "*système intelligent flou*". La période d'ajustement est contrôlée par le paramètre [**adjustment period parameter bC (défaut 4)**] x 10 secondes.

Le contrôle de l'envoi et de la réception de la surcharge est effectué afin de constater si l'eau de circulation atteint la température de consigne souhaitée.

6.2 Control de la différence de température du retour d'eau

Lorsque le paramètre [**adjustable mode b1 (défaut 0)**] est défini sur "0", il fonctionne en rapport avec le control de l'hystérésis. La température de l'hystérésis est définie par le paramètre [**compressor hysteresis temperature H8 (défaut 2)**].

En mode refroidissement, $T_i < \text{réglage}$, réduction de charge ;
 $T_i \geq \text{réglage} + \text{hystérésis}$, charge ;

En mode chauffage, $T_i > \text{set}$, réduction de charge ;
 $T_i \leq \text{set} - \text{hystérésis}$, charge;

Le cycle de chargement et déchargement est défini dans le paramètre [**adjustment cycle parameter bC (défaut 4)**].

7. Contrôle de la vanne d'expansion électronique.

Le processus de contrôle s'effectue comme suit:

Lorsque le paramètre [**Electronic expansion valve selection d1 (default 2)**] est défini sur "1" "manuel", il définit le mode de réglage de la vanne de manière manuelle. Et l'ouverture de la vanne est déterminée par le paramètre [**manual valve opening**].

Lorsque le paramètre [**Electronic expansion valve selection d1 (default 2)**] est défini sur "2" "Automatique", il définit le mode de réglage de la vanne sur automatique, qui est modifié selon le mode de contrôle "température extérieure" ou le mode de contrôle "surchauffe" (Le contrôle de la surchauffe est en charge du contrôle de la température et du contrôle de la température d'eau).

Lorsque le paramètre [**Check valve selection bH (défaut 0)**] est défini sur "0" "pas de vérification de la vanne" et que le paramètre [**Electronic expansion valve mode d2 (default 0)**] est défini sur 0 "contrôle de la température des tubes", la température d'évaporation pendant le chauffage est celle de la température extérieure du tube (La température interne du tube en mode refroidissement).

Lorsque le paramètre [**Check valve selection bH (default 0)**] est défini sur "1" "vérification vanne" et que le paramètre [**electronic expansion valve mode d2 (default 0)**] est défini sur "0" "contrôle de température du tube", la température d'évaporation est celle à l'intérieur du tube.

Lorsque le paramètre [**Heat pump conversion mode b2 (default 0)**] est défini sur "0", l'appareil utilise la vanne quatre voies afin de basculer en mode chauffage et lorsque le paramètre [**Electronic expansion valve mode d2 (default 0)**] est défini sur "1" "contrôle de la température d'eau", la température d'évaporation pendant le chauffage est celle de la température d'eau en retour de PAC ou la température d'eau interne de retour de PAC si l'appareil fonctionne en mode refroidissement.

Le paramètre [**Evaporator heat transfer temperature difference C8 (défaut 35(*0.1))**] définit la différence de température du transfert de chaleur de l'évaporateur.

Lorsque le paramètre [**Electronic Expansion Valve Mode d2 (défaut 0)**] est défini sur "2" "Control de la température extérieure", le contrôle de la température extérieure est activé.

7.1. Procédure de contrôle du fonctionnement de la surchauffe.

7.1.1 Réinitialisation à la mise sous tension.

Fermez la vanne avec le nombre maximum d'impulsions afin de la fermer complètement.

7.1.2 Détermine l'ouverture initiale du détendeur électronique en fonction de la température ambiante. Le degré d'ouverture ne changera plus à l'arrêt de l'appareil, et il sera ajusté en fonction de la température ambiante, toutes les 2 minutes, avant le démarrage, après la mise sous tension de la machine.

Les étapes préalables au démarrage du chauffage sont les suivantes :

Température ambiante \leq [**heating initial opening conversion temperature 1 EA (défaut 25)**],

Ouverture initiale du chauffage

Ouverture initiale de chauffage E6 (default 80)];

[**Initial heating opening conversion temperature 1 EA** (par défaut 25)] <Température ambiante ≤ [Température de conversion d'ouverture de chauffage initiale 2 EB (par défaut 5)],

La taille de l'ouverture est calculée en fonction du rapport de pente.

Température ambiante > [**température de conversion ouverture initiale chauffage 3 EC** (par défaut -15)], ouverture initiale chauffage [**ouverture initiale chauffage 4 E9 (60 par défaut)**].

7.1.3 Définition de la surchauffe d'aspiration :

Chauffage : surchauffe d'aspiration = température d'aspiration - température d'évaporation (température de saturation basse pression) ; Valeur cible de surchauffe inspiratrice : (paramètre réglable)

Chauffage : Température ambiante ≥ [EE] , valeur cible de surchauffe = [EH] [EF]
<température ambiante < [EE] , valeur de surchauffe cible = [EP] Température ambiante ≤ [EF] , valeur cible de surchauffe = [EL] .

En fonction de la température de l'échappement, la valeur cible de la surchauffe d'aspiration est corrigée.

Lorsque la température d'échappement est < [d5] -20°C, la valeur cible de la surchauffe d'aspiration est = valeur cible de la surchauffe.

Lorsque [d5] > température d'échappement > [d5] -10°C, la valeur cible de la surchauffe d'aspiration = valeur cible de surchauffe - 2°C

Selon l'opération de contrôle flou, réglez le degré d'ouverture du détendeur électronique pour que la surchauffe soit proche de la valeur cible.

Lorsque la température de l'échappement ≥ [En mode refroidissement, l'ouverture n'augmentera que le point de température d'échappement d4 (95 par défaut)] , modifiez l'ouverture par cycle de 8 étapes.

Lorsque la température de l'échappement est ≥ [En mode chauffage, l'ouverture n'augmente que le point de température de l'échappement d5 (défaut 95)] , réglez l'ouverture par cycle de 8 étapes.

Après 120 secondes d'arrêt, effectuez une réinitialisation à zéro puis modifiez le degré d'ouverture initiale selon la température ambiante, et le degré d'ouverture ne changera pas pendant l'état d'arrêt.

7.2. Méthode de contrôle de la température externe : logique de contrôle, voir paragraphe 7.1.2

8. Commande de chauffage du vilebrequin

Lorsque la température ambiante est inférieure à 0 ° C et que l'unité n'est pas allumée, le vilebrequin est allumé pour le mode chauffage et l'unité est allumée ou si la température ambiante est supérieure à 5 ° C, et qu'elle est éteinte. Ne pas utiliser le chauffage de vilebrequin lorsque le capteur de température ambiante est défectueux.

Lorsque le paramètre [**crankshaft heating mode b6** (par défaut 0)] = 0, chaque sortie de chauffage du vilebrequin correspond à chaque pression.

Lorsque le paramètre [**crankshaft heating mode b6** (par défaut 0)] = 1, Un port de sortie (chauffage du vilebrequin 1)) est partagé, et l'unité peut être allumée lorsqu'elles sont éteintes.

9. Sortie d'enthalpie accrue

Lorsque [Enthalpy increase open temperature difference F2 (défaut 30)] = 1, la sortie relais est exécutée selon la logique d'augmentation d'enthalpie.

9.1. Lorsque la température ambiante \geq [increased enthalpy return difference F3 (défaut 15)] +1, éteignez la sortie d'enthalpie ;

9.2. Lorsque la température ambiante < [F1]

9.2.1 Lorsque la température d'échappement-température de l'eau de sortie \geq [Enthalpy increase open temperature difference F2 (par défaut 30)] , la vanne d'enthalpie est ouverte ;

9.2.2 Lorsque la température d'échappement-température de l'eau de sortie < [F2] - [increased enthalpy return difference F3 (par défaut 15)] , la vanne d'augmentation d'enthalpie est fermée ;

9.2.3 Lorsque [F2] - [F3] \leq exhaust temperature-outlet water temperature < [F2] , aucun changement ;

10. Sortie de la vanne d'injection de liquide

Lorsque [Enthalpy Increased Spray F0 (défaut 1)] = 0, la sortie relais est exécutée conformément à la logique de pulvérisation.

10.1. Lorsque la température des gaz d'échappement \geq [The discharge temperature F4 (par défaut 95)] lorsque l'injection de liquide est activée, la vanne d'injection de liquide s'ouvre ;

10.2. Lorsque la température des gaz d'échappement < [F4] - [F5 (par défaut 10)] , La vanne de pulvérisation est fermée;

10.3. Lorsque [F4] - [F5] \leq exhaust temperature < [F4] , aucun changement.

Erreur système et erreurs de réglage de la machine

Erreur système (tous les paramètres impliqués indiqués dans le formulaire suivant appartiennent au module principal 1 #)

Erreur	Code	Information	Protection	Réparation conseillée
Capteur de temp. de sortie d'eau est défectueux	E1: 09	B4=0 Capteur endommagé	PAC en sécurité	Installer un nouveau capteur
Capteur de temp. de sortie d'eau défectueux	E1: 10	B4=1 Capteur endommagé	PAC en sécurité	Installer un nouveau capteur
Capteur de temp. d'eau interne est défectueux	E1: 11 E1: 01	Capteur endommagé [B9] ="1", Cable manquant	PAC en sécurité	Installer un nouveau capteur Après réparation
Arrêt du débit d'eau interne	E1: 02	Arrêt de débit d'eau en mode principal après un durée définie par [Cd] en secondes		Après réparation

Erreur	Code	Information	Protection	Réparation conseillée
Deconnexion du débitmètre sortie d'eau	E1: 35	Le débitmètre est déconnecté en permanence	PAC en sécurité	Installer un nouveau capteur
Erreur de signal	E1: 98	La carte mère ne reçoit aucun signal de la télécommande	Retour à la normale après 3 minutes	Changer le câble de la télécommande
Erreur de signal	E1: 99	La télécommande ne reçoit aucun signal de la carte mère	Retour à la normale après 3 minutes	Changer le câble de la télécommande

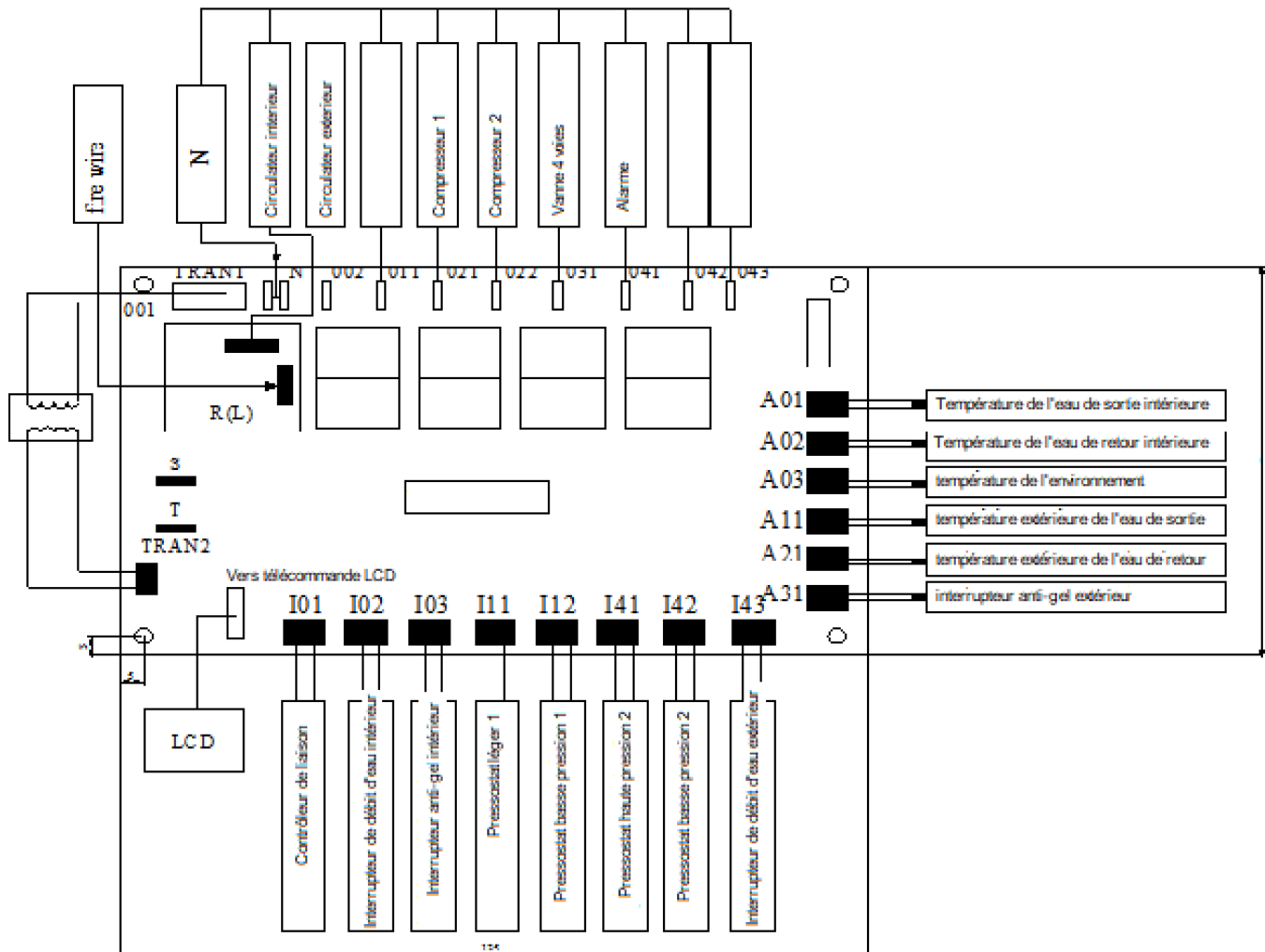
Erreur de réglages de la machaine

Tableau 15

Erreur	Code	Information	Protection	Remise en service
Capteur interne de temp. de sortie d'eau défectueux	EX: 10	Capteur endommagé	Stop X#	Installer un nouveau capteur
Capteur interne de temp. de retour d'eau défectueux	EX: 11	Capteur endommagé	Stop X#	Installer un nouveau capteur
Capteur de temp. ambiante défectueux	EX: 12	Capteur endommagé	Stop X#	Installer un nouveau capteur
Capteur de temp. externe de sortie d'eau défectueux	EX: 13	Capteur endommagé	Stop X#	Installer un nouveau capteur
Capteur externe de temp. de retour d'eau défectueux	EX: 14	Capteur endommagé	Stop X#	Installer un nouveau capteur
Capteur d'aspiration défectueux 1	EX: 15	Capteur endommagé	Stop X#	Installer un nouveau capteur
Capteur d'aspiration défectueux 2	EX: 16	Capteur endommagé	Stop X#	Installer un nouveau capteur
Capteur d'échappement défectueux 1	EX: 19	Capteur endommagé	Stop X#	Installer un nouveau capteur
Capteur d'échappement défectueux 2	EX: 20	Capteur endommagé	Stop X#	Installer un nouveau capteur
Erreur phase	EX: 01	Erreur triphasé Phase inversée ou manquante	Stop X#	Après réparation
Débit d'eau intérieur:désactivé	EX: 02	Le débitmètre est désactivé en permanence	Stop X#	Après réparation
Eau trop chaude en mode refroidissement	EX: 03	La température de l'eau en sortie de PAC est plus chaude que la consigne	Stop X#	Après réparation

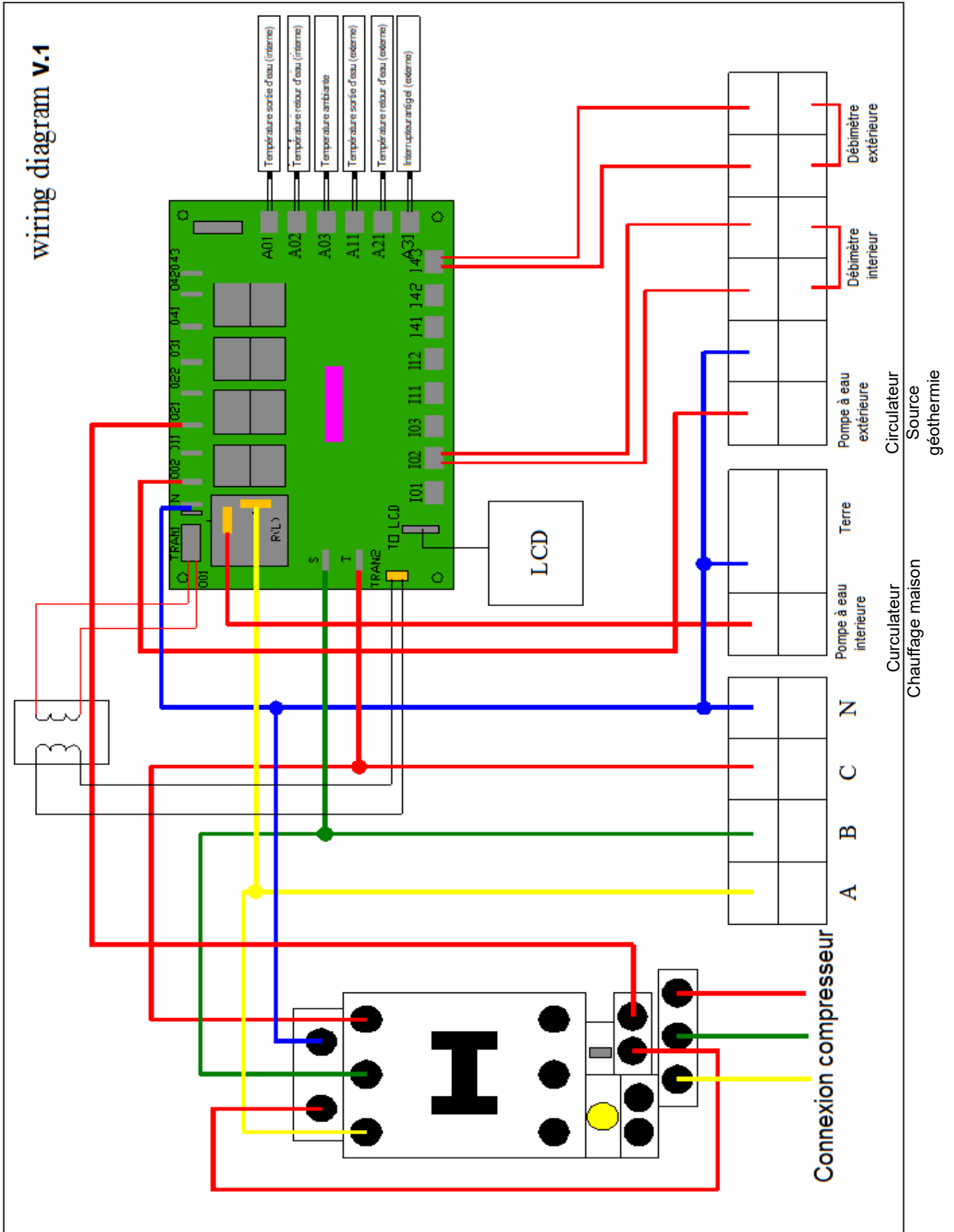
La température de l'eau froide en sortie de PAC est trop froide	EX: 04	La température interne de l'eau est plus froide que celle de la consigne	Stop X#	Après réparation
La température de l'eau chaude en sortie de PAC est trop chaude	EX: 05	La température en sortie de PAC est plus élevée que celle de la consigne	Stop X#	Après réparation
L'eau chaude ne chauffe pas suffisamment	EX: 06	La température d'eau en sortie de PAC est plus basse que la consigne en mode chauffage	Stop X#	Après réparation
Ecart de température trop important entre le retour et la sortie de PAC	EX: 07	Ecart de température plus important que la consigne	Stop X#	Après réparation
Différence de température élevée dans l'eau stagnante en sortie	EX: 08	Ecart de température plus important que la consigne	Stop X#	Après réparation
Débitmètre externe désactivé	EX: 35	Débitmètre constamment en arrêt	Stop X#	Après réparation
Protection Interrupteur antigel	EX: 36	L'interrupteur est arrêté en permanence	Stop X#	Après réparation
Y# Protection haute tension	EX: 3Y	La soupape haute pression est constamment éteinte	Stop X#	Après réparation
Y# Protection sous tension	EX: 4Y	La soupape basse pression est constamment éteinte	Stop X#	Après réparation
Y# surcharge	EX: 5Y	Contacteur éteint	Stop X#	Après réparation
Y# surtension	EX: 6Y	Surtension	Stop X#	Après réparation
Y# Surchauffe de l'échappement	EX: 7Y	Panne due à une surchauffe de l'échappement	Stop X#	Après réparation
Erreur de signal	EX: 99	Module X de communication défaillant	Stop X#	Après réparation
Erreur de signal	EX: 96	Echec de communication avec le Module X de la carte	Stop X#	Après réparation

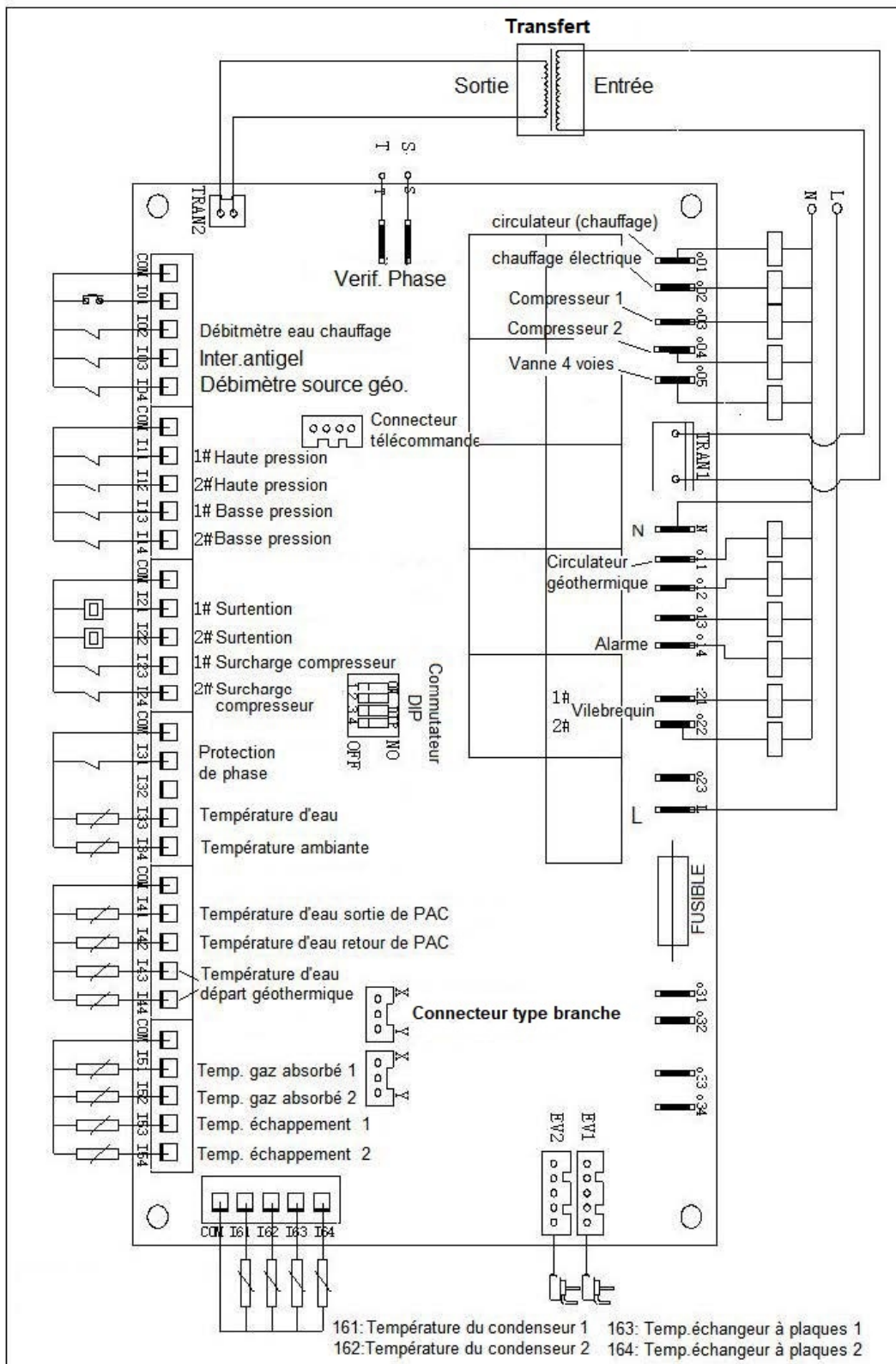
Cartographie électronique

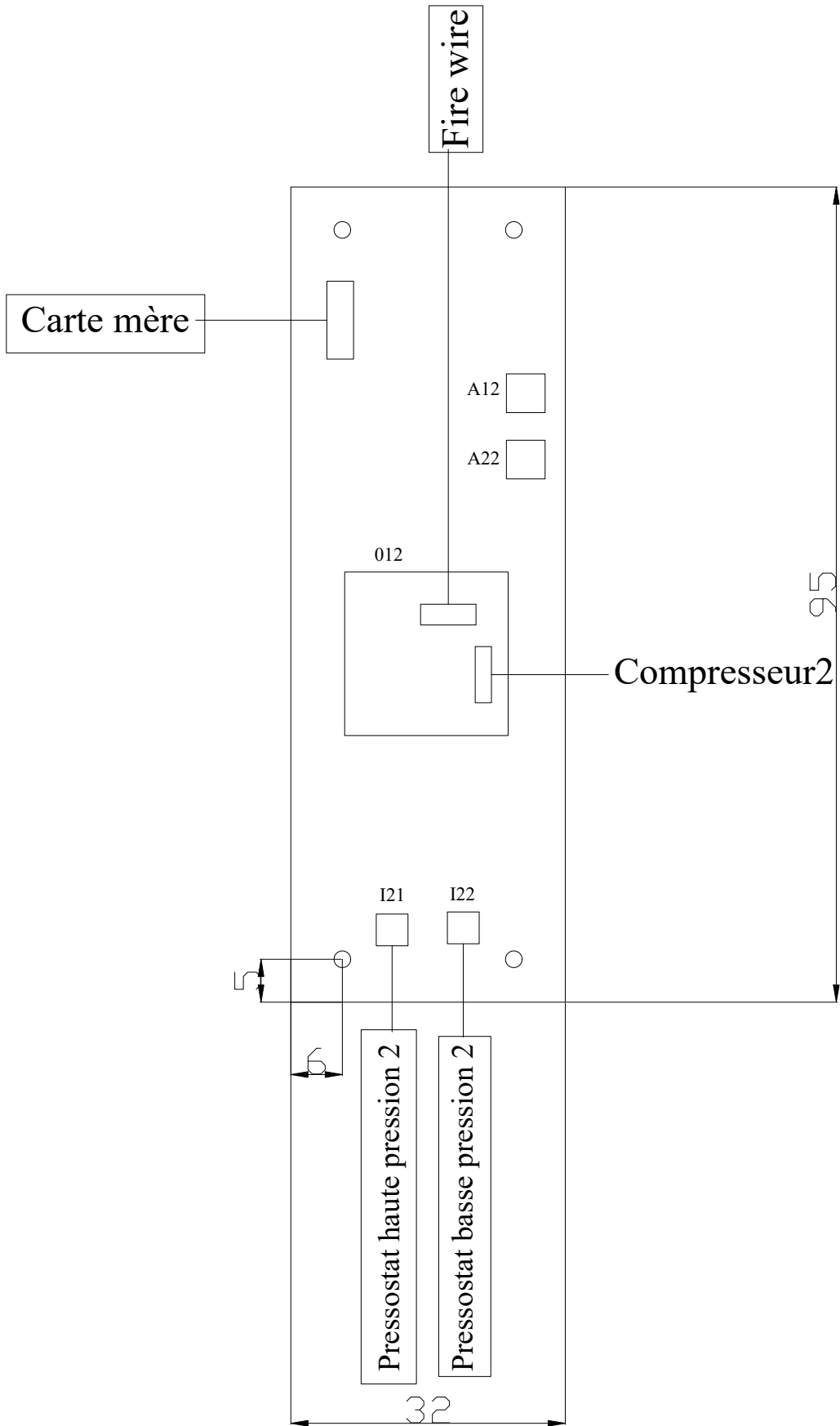


Ne pas installer la télécommande LCD à l'extérieur.
Toujours séparer les courants forts et faibles pendant le câblage.

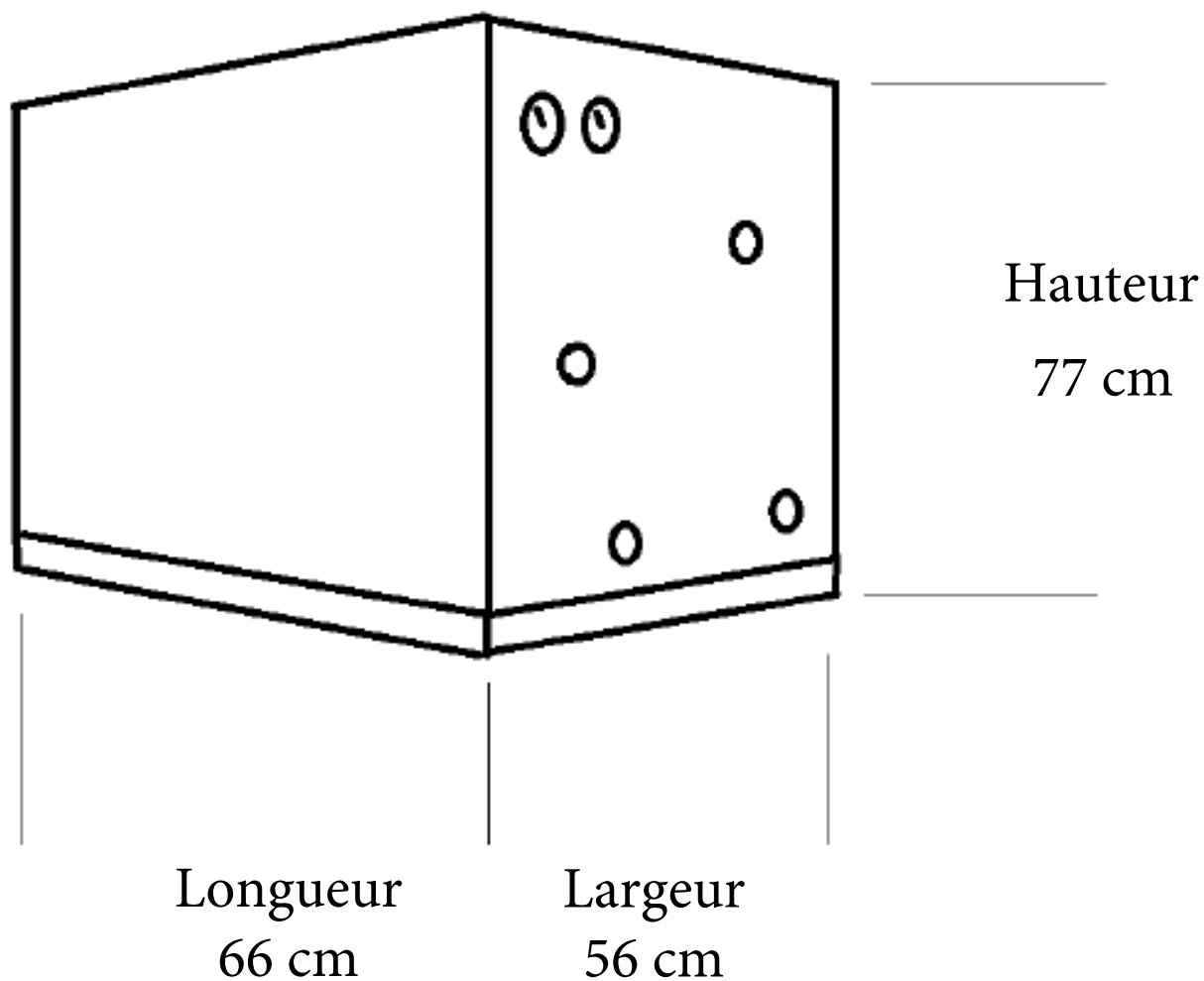
Schéma de câblage





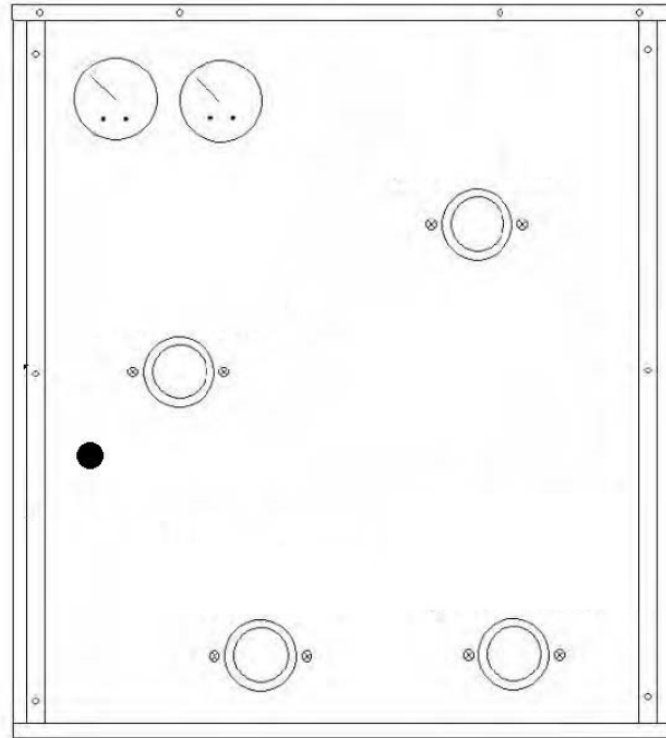


Dimensions de l'appareil



- GTF/7 : 66 x 56 x 77 cm / 55kg
- GTF/12 : 66 x 56 x 77 cm / 98kg
- GTF/16 : 66 x 56 x 77 cm / 135kg
- GTF/19 : 66 x 56 x 77 cm / 145kg
- GTF/25 : 66 x 56 x 77 cm / 155kg

Connexions hydrauliques*



Lecture des étiquettes signalétiques :

Circuit primaire

Water source out : Départ vers la source géothermique

Water source in : Arrivée de la source géothermique

Circuit secondaire

Using water out : Départ PAC vers circuit de chauffage

Using water in : Retour PAC en provenance du circuit de chauffage



Chers clients,

Merci d'utiliser nos produits. Afin d'installer correctement votre pompe à chaleur, veuillez lire attentivement nos instructions avant de l'utiliser. Nous vous offrirons un service après-vente pendant toute la période de garantie.

Si vous avez des problèmes ou des suggestions, veuillez contacter notre service après-vente ou le revendeur/distributeur ayant fourni votre pompe à chaleur.

Pendant toute la période de garantie, en cas de problème avec votre machine, nous vous fournirons gratuitement toute pièce de rechange nécessaire. Lorsque la période de garantie aura expiré, nous continuerons d'assurer le service après-vente, seul le coût du matériel et son expédition sera facturé. En cas de problème, veuillez contacter notre service après-vente ou votre revendeur/distributeur.

Les situations suivantes sont pas couvertes par la garantie :

1. Problème causé par les forces de la nature :

A) Inondation, tremblement de terre, typhon, tempête de neige, tonnerre et éclairs.

B) Le gel

Afin de prévenir les dommages causés par le froid, veuillez nettoyer l'eau à l'intérieur et autour du condenseur lorsque vous n'utilisez pas la machine en hiver, surtout lorsque la température atteint ou est inférieure à 0°C, et s'il n'y a pas d'électricité.

2. Manipulation incorrecte.

Par exemple : Evaporateur encrassé, manque d'eau, basse tension etc

3. Problème causé par le dépassement de la portée.

A) Au-delà de la plage de température fixe, lorsque la tension est trop élevée ou trop basse.

B) La machine fonctionne en continu sur une période de 12 heures entraînant un endommagement du compresseur.

4. Défaillance causée par le changement de circuit imprimé ou d'accessoires sans autorisation.

5. Défaillance causée par des réparations effectuées par du personnel non qualifié ou non autorisé par notre société.

6. Problème causé par une installation incorrecte.

A> Erreur de raccordement tuyauterie.

B> Erreur de câble.

C> Produit modifié sans notre autorisation.



*GéoTech France
Pompes à chaleur*

